

## CARACTERÍSTICAS & BENEFICIOS

- La construcción de una sola pieza sin costuras y estabilizada contra los rayos UV de la más alta calidad, con un espesor de pared uniforme, garantiza una vida útil robusta de más de 15 años.
- Proceso de espumado EPS refinado con más de 20 años de experiencia reduce significativamente el riesgo de hundimiento y la contaminación ambiental.
- La construcción de una pieza sin costura ofrece un producto impermeable.
- Resistente al impacto aún a bajas temperaturas lo que significa que es apto para cuerpos de agua dulce o salada.
- Libre de vacíos internos lo que previene el ingreso significativo de agua y produce integridad estructural superior

## ESPECIFICACIONES GENERALES

Diámetro	23" / 591 mm
Espesor de pared	1/5" / 5 mm
Altura	46" / 1168 mm
Peso del aire	33 lbs / 15 kg
Desplazamiento total	571 lbs / 259 L

## ESPECIFICACIONES DEL MATERIAL

### POLIETILENO

Material PE virgen con un inhibidor UV 15

### COLOR

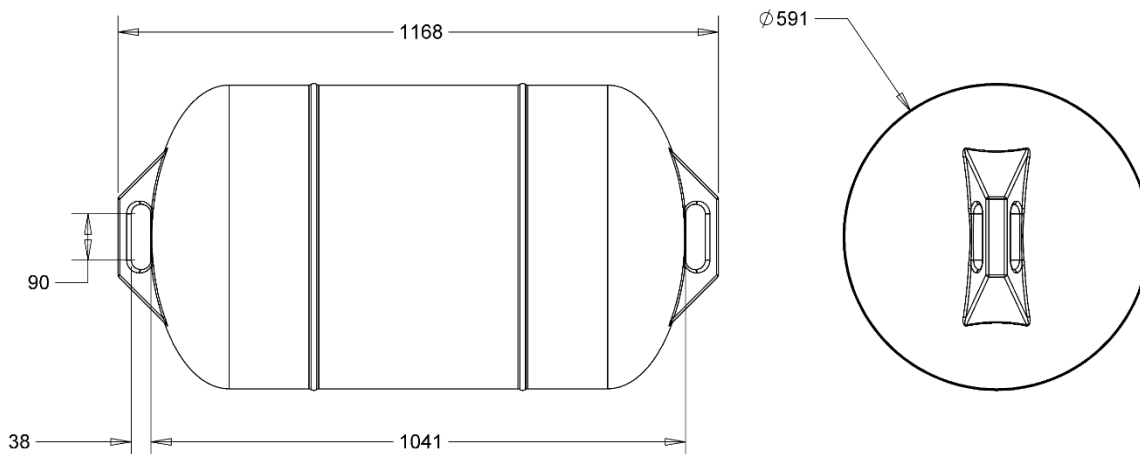
Viene en negro estándar

### ESPUMA EPS

1 lb/ft.<sup>3</sup> / 16 kg/m<sup>3</sup> de densidad de EPS de celda cerrada

## OPCIONES DISPONIBLES

- Diferentes espesores de pared para diferentes aplicaciones
- Colores personalizados
- (Las opciones disponibles están sujetas a una cantidad mínima de pedido)



Todas las figuras están basadas en dibujos CAD de preproducción y son valores redondeados. Las piezas moldeadas están sujetas a una tolerancia de +/- 1,5%.