

CARACTERÍSTICAS & BENEFICIOS

- Tubo de acero de 6" diámetro de longitud completa que reemplaza la varilla estándar permite la versatilidad en el amarre y una inspección visual más fácil del aparejo.
- La construcción de una pieza sin costuras de la más alta calidad con UV estabilizados con Espesor de pared uniforme y partes internas galvanizadas asegura una vida útil robusta de más de 15 años.
- Platos de carga de gran diámetro fijadas a la carcasa para máximo desembolso de carga.
- El proceso de espumado EPS refinado con más de 20 años de experiencia reduce significativamente el riesgo de hundimiento y la contaminación ambiental.
- El área de muescas para cinta retrorreflectante inhibe el deslizamiento y la pérdida de material reflectivo.

ESPECIFICACIONES GENERALES

| | |
|----------------------|-------------------|
| Diámetro | 52 ½" / 1344 mm |
| Espesor de Pared | ¼" / 6 mm |
| Altura | 62" / 1574 mm |
| Peso del Aire | 368 lbs / 167 kg |
| Desplazamiento Total | 4079 lbs / 1850 L |

OPCIONES DISPONIBLES

- Banda reflectiva
- Colores personalizados

ESPECIFICACIONES DEL MATERIAL

POLIETILENO

Material PE virgen con un inhibidor UV 15

COLOR

Viene en Amarillo estándar

ESPUMA EPS

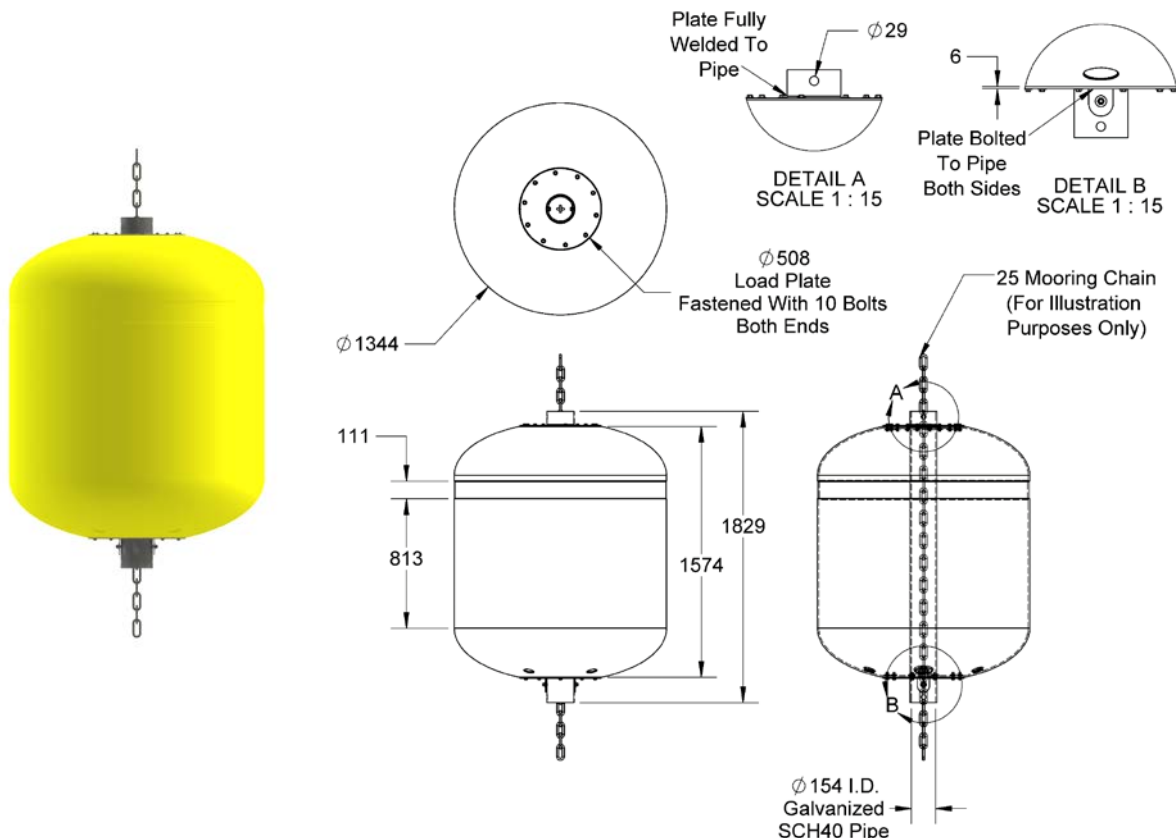
1 lb/ft.³ / 16 kg/m³ de densidad de EPS de celda cerrada

ACERO INOXIDABLE

Los insertos están hechos con una clasificación mínima de acero inoxidable 18-8

ACERO GALVANIZADO

Los componentes internos son galvanizados en caliente.



Todas las figuras están basadas en dibujos CAD de preproducción y son valores redondeados. Las piezas moldeadas están sujetas a una tolerancia de +/- 1.5%.