

CARACTERÍSTICAS & BENEFICIOS

- La construcción de una sola pieza sin costuras y estabilizada contra los rayos UV de la más alta calidad, con un espesor de pared uniforme, garantiza una vida útil robusta de más de 15 años.
- Proceso de espumado EPS refinado con más de 20 años de experiencia reduce significativamente el riesgo de hundimiento y la contaminación ambiental.
- La construcción de una pieza sin costura ofrece un producto impermeable.
- Resistente al impacto aún a bajas temperatura lo que lo hace adecuado para cuerpos de agua salada o dulce.
- Libre de vacíos internos lo que previene el ingreso significativo de agua y produce una integridad estructural superior.

ESPECIFICACIONES GENERALES

Diámetro	16" / 395 mm
Espesor de pared	1/8" / 3 mm
Altura	19" / 471 mm
Peso del Aire	4.4 lbs / 2 kg
Desplazamiento Total	71 lbs / 32 L

ESPECIFICACIONES DE MATERIAL

POLIETILENO

Material PE virgen con un inhibidor de UV 15

COLOR

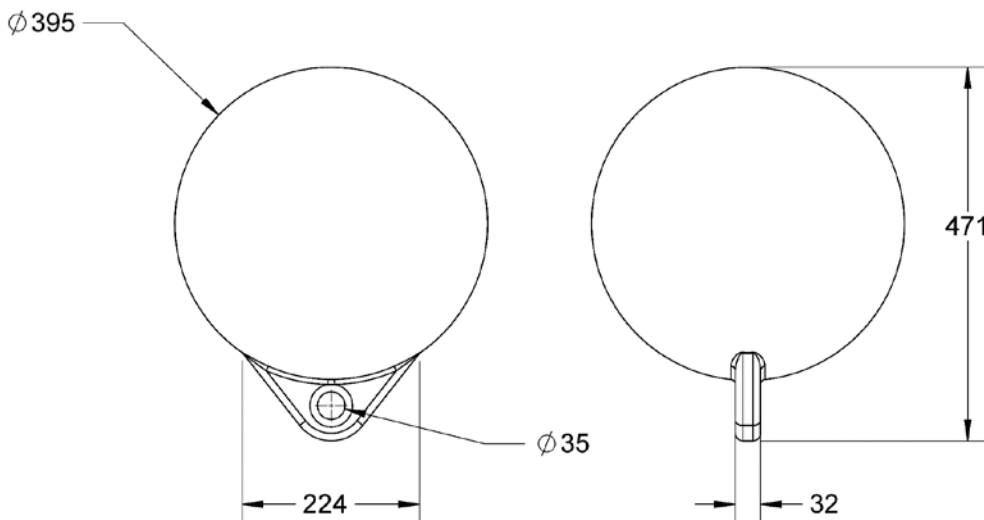
Viene en Amarillo estándar

ESPUMA EPS

1 lb/ft.³ / 16 kg/m³ de densidad de EPS de celda cerrada

OPCIONES DISPONIBLES

- Diferentes espesores de pared para aplicaciones específicas
- Colores personalizados
- (Las opciones disponibles están sujetas a una cantidad mínima de pedido)



Todas las figuras están basadas en dibujos CAD de preproducción y son valores redondeados. Las piezas moldeadas están sujetas a una tolerancia de +/- 1.5%.