

### CARACTERÍSTICAS & BENEFICIOS

- La construcción de una sola pieza sin costuras y estabilizada contra los rayos UV de la más alta calidad, con un espesor de pared uniforme, garantiza una vida útil robusta de más de 15 años.
- Proceso de espumado EPS refinado con más de 20 años de experiencia reduce significativamente el riesgo de hundimiento y la contaminación ambiental.
- El proceso controlado para aumentar el Espesor del polietileno en puntos de mayor tensión contribuye a una resistencia general, rigidez y excelente resistencia al agrietamiento
- Resistente al impacto aún a bajas temperaturas lo que significa que es apto para cuerpos de agua dulce o salada.
- Libre de vacíos internos lo que previene el ingreso significativo de agua y produce integridad estructural superior
- Liviano y fácil de transportar lo que reduce el tiempo de ensamblaje y el esfuerzo.

### ESPECIFICACIONES GENERALES

Largo	48" / 122 cm
Ancho	24" / 61 cm
Altura	16" / 41 cm
Peso del aire	34 lbs / 15 kg
Desplazamiento Total	574 lbs / 260 kg
Flotación aproximada en la línea de agua indicada	275 lbs / 123 kg

### ESPECIFICACIONES DEL MATERIAL

#### POLIETILENO

Material PE virgen con un inhibidor UV

#### COLOR

Viene en negro estándar

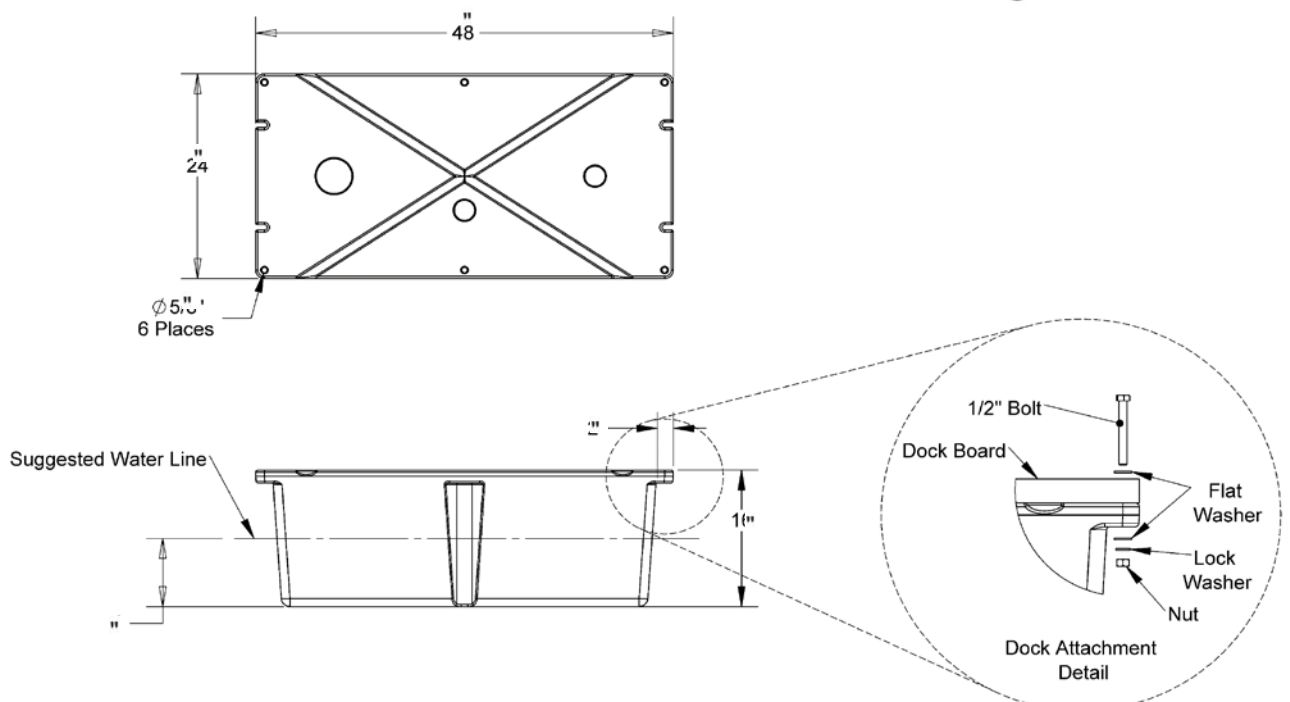
#### ESPUMA EPS

1 lb/ft.<sup>3</sup> / 16 kg/m<sup>3</sup> de densidad de EPS de celda cerrada



### OPCIONES DISPONIBLES

- Colores personalizados
- (Las opciones disponibles están sujetas a una cantidad mínima de pedido)



Todas las figuras están basadas en dibujos CAD de preproducción y son valores redondeados. Las piezas moldeadas están sujetas a una tolerancia de +/- 1.5%.